

中华人民共和国国家计量技术规范

JJF 1997—2022

无创呼吸机校准规范

Calibration Specification for
Non-invasive Ventilators

电子受控文件

ZCJZ/BZ-YL153

山东中测校准质控技术有限公司

2022-12-07 发布

2023-06-07 实施

国家市场监督管理总局 发布

无创呼吸机校准规范

Calibration Specification for
Non-invasive Ventilator

JJF 1997—2022

归口单位：全国医学计量技术委员会

主要起草单位：中国计量科学研究院

参加起草单位：北京市计量检测科学研究院

中国人民解放军总医院

北京谊安医疗系统股份有限公司

本规范主要起草人：

周 凤（中国计量科学研究院）

孙 劼（中国计量科学研究院）

参加起草人：

范培蕾（北京市计量检测科学研究院）

周 娟（中国人民解放军总医院）

丛玉孟（北京谊安医疗系统股份有限公司）

市场监管总局

目 录

引言	(II)
1 范围	(1)
2 引用文件	(1)
3 术语和计量单位	(1)
4 概述	(2)
5 计量特性	(2)
5.1 气道压力	(2)
5.2 呼吸频率	(2)
5.3 吸气氧浓度	(2)
6 校准条件	(2)
6.1 环境条件	(2)
6.2 测量标准器及其他设备	(2)
7 校准项目和校准方法	(3)
7.1 外观及功能性检查	(3)
7.2 气道压力	(3)
7.3 呼吸频率	(4)
7.4 吸气氧浓度	(5)
8 校准结果表达	(5)
8.1 校准记录	(5)
8.2 校准结果的处理	(5)
9 复校时间间隔	(6)
附录 A 无创呼吸机校准原始记录 (推荐) 格式	(7)
附录 B 校准证书内页 (推荐) 格式	(10)
附录 C 无创呼吸机气道压力校准结果的不确定度评定示例	(12)
附录 D 无创呼吸机呼吸频率校准结果的不确定度评定示例	(14)

引 言

JJF 1001—2011《通用计量术语及定义》、JJF 1059.1—2012《测量不确定度评定与表示》、JJF 1071—2010《国家计量校准规范编写规则》共同构成支撑本规范制定工作的基础性系列规范。

本规范的制定参考了 JJF 1234—2018《呼吸机校准规范》、YY 0600.1—2007《医用呼吸机 基本安全和主要性能专用要求 第1部分：家用呼吸支持设备》、YY 0600.2—2007《医用呼吸机 基本安全和主要性能专用要求 第2部分：依赖呼吸机患者使用的家用呼吸机》、YY 0671.1—2009《睡眠呼吸暂停治疗 第1部分：睡眠呼吸暂停治疗设备》。

本规范为首次发布。

市场监管总局

无创呼吸机校准规范

1 范围

本规范适用于无创呼吸机和有创/无创一体化呼吸机中无创通气功能的校准。

本规范不适用于高频喷射呼吸机、高频振荡呼吸机，也不适用于医院中使用的仅用作增加患者通气量的设备。

2 引用文件

本规范引用了下列文件：

JJF 1234—2018 呼吸机校准规范

GB/T 8982—2009 医用及航空呼吸用氧

YY 0600.1—2007 医用呼吸机 基本安全和主要性能专用要求 第1部分：家用呼吸支持设备

YY 0600.2—2007 医用呼吸机 基本安全和主要性能专用要求 第2部分：依赖呼吸机患者使用的家用呼吸机

YY 0671.1—2009 睡眠呼吸暂停治疗 第1部分：睡眠呼吸暂停治疗设备
中华人民共和国药典（2020年版）

凡是注日期的引用文件，仅注日期的版本适用于本规范；凡是不注日期的引用文件，其最新版本（包括所有的修改单）适用于本规范。

3 术语和计量单位

3.1 单水平无创呼吸机 single level non-invasive ventilator

在呼吸周期中，预期在患者连接口产生一种正压水平的无创呼吸机。

3.2 双水平无创呼吸机 bi-level non-invasive ventilator

在呼吸周期中，预期在患者连接口产生两种正压水平的无创呼吸机。

3.3 通气模式 ventilation mode

无创呼吸机的机械通气治疗方法，是通气参数与触发机制的有效组合，反映无创呼吸机对患者吸气的控制、辅助或支持程度。

注：常用的通气模式包括持续气道正压通气（Continuous Positive Airway Pressure, CPAP）、自动气道正压通气（Auto-titrating Positive Airway Pressure, APAP）、双水平气道正压通气（Bi-level Positive Airway Pressure, BPAP）、平均容量保证压力支持（Average Volume Assured Pressure Support, AVAPS）等，其中BPAP工作模式分为自主呼吸（Spontaneous, S）、时间控制（Time, T）、自主呼吸/时间控制自动切换（Spontaneous/Time, S/T）等。

3.4 气道压力 airway pressure

通气系统中，患者连接口处的动态压力。

3.5 呼吸频率 respiratory rate; RR

每分钟以控制、辅助或自主方式向患者送气的次数。

3.6 吸气氧浓度 inspiration flow oxygen concentration; FiO_2

患者吸入的混合气体中，氧气所占的体积分数。

3.7 吸呼比 inspiratory/expiratory time ratio; I : E

吸气时间与呼气时间的比值。

3.8 模拟肺 test lung

模拟患者胸肺特性（肺顺应性和气道阻力参数为固定、分挡或可调）的一种机械通气负载，包括成人型模拟肺、婴幼儿模拟肺或混合型模拟肺。

4 概述

无创呼吸机又称气道正压通气呼吸机，它是一种以非创伤方式通过口鼻为患者提供持续的正压气流，用于控制或辅助患者呼吸的机械通气设备，包括但不限于睡眠呼吸暂停治疗设备、家用呼吸支持设备、家用呼吸机。无创呼吸机通常包括主机、管路、人机连接界面（鼻罩等）、湿化器等部分，可分为单水平无创呼吸机和双水平无创呼吸机。

5 计量特性

5.1 气道压力

气道压力最大允许误差： $\pm (2\%FS + 3\% \times \text{实际读数})$ 。

5.2 呼吸频率

呼吸频率最大允许误差：设定值的 $\pm 10\%$ 或 ± 1 次/min，两者取绝对值较大者。

5.3 吸气氧浓度

吸气氧浓度体积分数在 $21\% \sim 60\%$ 范围内，最大允许误差为 $\pm 5\%$ （体积分数）。对于没有供氧系统的无创呼吸机此项不适用。

注：以上指标不适用于合格性判别，仅供参考。

6 校准条件

6.1 环境条件

6.1.1 环境温度： $(25 \pm 5)^\circ\text{C}$ 。

6.1.2 相对湿度： $\leq 85\%$ 。

6.2 测量标准器及其他设备

6.2.1 呼吸机测试仪（以下简称测试仪）

a) 呼吸频率： $(1 \sim 80)$ 次/min；最大允许误差： $\pm 3\%$ 。

b) 压力范围： $(0 \sim 10)$ kPa；最大允许误差： ± 0.1 kPa。

c) 吸气氧浓度： $21\% \sim 100\%$ ；最大允许误差： $\pm 2\%$ （体积分数）。

6.2.2 其他设备

a) 模拟肺；

b) 标准气阻：内径4 mm，长度40 mm，出口角度为 45° （见图1）。

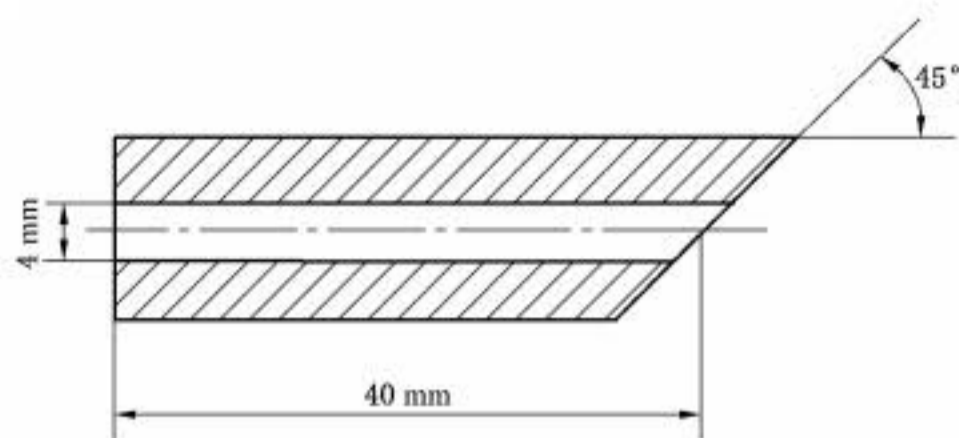


图1 标准气阻

注：若产品采用专有气阻，则专有气阻的输出端应满足图1要求。

6.2.3 校准介质

呼吸机校准用医用氧气和医用压缩空气应符合 GB/T 8982—2009 和《中华人民共和国药典》（2020 年版）中规定的要求。

7 校准项目和校准方法

7.1 外观及功能性检查

- 7.1.1 被校准设备应具有仪器名称、生产厂家、型号、出厂编号等标识。
- 7.1.2 被校准设备按键应安装可靠，通断状态明显，控制按钮标识清晰。
- 7.1.3 被校准设备应结构完整，无影响正常工作和妨碍读数的缺陷以及机械性损伤。
- 7.1.4 被校准设备开机后应能正常工作。

7.2 气道压力

7.2.1 无创呼吸机气道压力校准系统连接

按照图2连接好被校准设备、测试仪和标准气阻，管路末端应封闭，标准气阻根据实际测试情况选择连接在图2中的A处或B处。测试时应将所有与舒适度相关的功能关闭（例如 Flex、Ramp 等）。

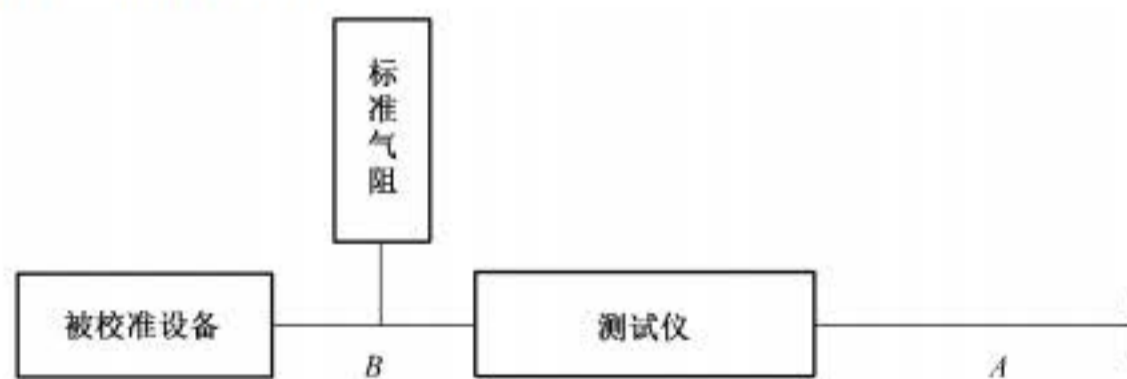


图2 被校准设备气道压力校准系统连接示意图

7.2.2 单水平无创呼吸机

在 CPAP 模式下，分别对单水平无创呼吸机 0.5 kPa、1.0 kPa、1.5 kPa 3 个气道压力校准点进行校准。每个校准点分别记录 3 次单水平无创呼吸机气道压力示值及测试仪气道压力测量值。

7.2.3 双水平无创呼吸机

在 BPAP 模式下，选择 S/T 工作模式，吸呼比 (I:E) 为 1:1.5，呼吸频率为 12 次/min。

7.2.3.1 在呼气压力 (EPAP) 为 0.4 kPa 条件下, 吸气压力 (IPAP) 选取 1.0 kPa、1.5 kPa、2.0 kPa 3 个校准点分别进行校准, 每个校准点分别记录 3 次无创呼吸机气道压力示值及测试仪气道压力测量值。

7.2.3.2 在吸气压力为 1.0 kPa 条件下, 呼气压力选取 0.4 kPa、0.5 kPa、0.6 kPa 3 个校准点分别进行校准, 每个校准点分别记录 3 次无创呼吸机气道压力示值及测试仪气道压力测量值。

注:

- 1 使用清洁或者消毒后的呼吸管路; 使用中或感染病人使用的无创呼吸机, 校准前应采取必要的去污染措施;
- 2 可以根据用户要求均匀选取校准点, 要求校准点不少于 3 点;
- 3 如被校准设备无上述通气模式, 则选择与之类似的通气模式进行校准。

7.2.4 气道压力示值误差

气道压力示值误差按公式 (1) 计算:

$$\delta_p = \bar{p}_o - \bar{p}_m \quad (1)$$

式中:

δ_p ——被校准设备气道压力示值误差, kPa;

\bar{p}_o ——被校准设备气道压力 3 次示值的算术平均值, kPa;

\bar{p}_m ——测试仪 3 次测量值的算术平均值, kPa。

注: 如被校准设备不具备气道压力监测显示功能时, 公式 (1) 中 \bar{p}_o 指被校准设备气道压力的设定值。

7.3 呼吸频率

7.3.1 按照图 3 连接好被校准设备、测试仪和模拟肺。

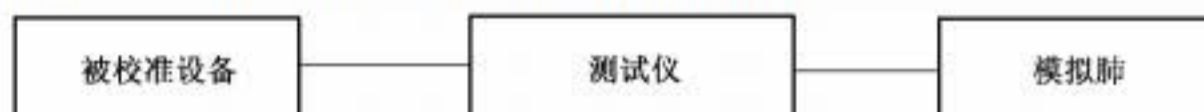


图 3 被校准设备呼吸频率校准系统连接示意图

7.3.2 将被校准设备设置为可调节呼吸频率的通气模式, 气道压力按照产品说明书设置为合适值, 在 10 次/min、20 次/min、30 次/min 呼吸频率校准点分别进行校准, 每个校准点分别记录 3 次被校准设备呼吸频率示值及测试仪呼吸频率测量值。

7.3.3 呼吸频率示值相对误差按公式 (2) 计算:

$$\delta_f = \frac{\bar{f}_o - \bar{f}_m}{\bar{f}_m} \times 100\% \quad (2)$$

式中:

δ_f ——被校准设备呼吸频率示值相对误差;

\bar{f}_o ——被校准设备呼吸频率 3 次示值的算术平均值, 次/min;

\bar{f}_m ——测试仪 3 次测量值的算术平均值, 次/min。

注:

- 1 如被校准设备呼吸频率不可调节, 则不进行该项测试;
- 2 如被校准设备不具备呼吸频率监测显示功能时, 公式 (2) 中 \bar{f}_o 指被校准设备呼吸频率的设定值。

7.4 吸气氧浓度

7.4.1 按照图 3 连接好被校准设备、测试仪和模拟肺。

7.4.2 在 CPAP 模式下，分别对 21%、40% 和 60% 吸气氧浓度校准点进行校准，每个校准点分别记录 3 次被校准设备吸气氧浓度示值和测试仪吸气氧浓度测量值。

7.4.3 吸气氧浓度示值误差按公式 (3) 计算：

$$\delta_m = \overline{m}_o - \overline{m}_m \quad (3)$$

式中：

δ_m ——被校准设备吸气氧浓度示值误差，%；

\overline{m}_o ——被校准设备吸气氧浓度 3 次示值算术平均值，%；

\overline{m}_m ——测试仪 3 次测量值的算术平均值，%。

注：

1 如被校准设备没有内置供气模块或吸气氧浓度不可调节，则不进行该项测试；

2 如被校准设备不具备吸气氧浓度监测显示功能时，公式 (3) 中 \overline{m}_o 指被校准设备吸气氧浓度的设定值。

8 校准结果表达

8.1 校准记录

校准记录格式参见附录 A。

8.2 校准结果的处理

校准证书内页格式参见附录 B，校准证书应至少包括以下内容：

- a) 标题：“校准证书”；
- b) 实验室名称和地址；
- c) 进行校准的地点（如果与实验室的地址不同）；
- d) 证书的唯一性标识（如编号），每页及总页数的标识；
- e) 客户的名称和地址；
- f) 被校准设备的描述和明确标识；
- g) 进行校准的日期，如果与校准结果的有效性或应用有关时，应说明被校对象的接收日期；
- h) 如果与校准结果的有效性或应用有关时，应对被校样品的抽样程序进行说明；
- i) 校准所依据的技术规范的标识，包括名称及代号；
- j) 本次校准所用测量标准的溯源性及有效性说明；
- k) 校准环境的描述；
- l) 校准结果及测量不确定度的说明；
- m) 对校准规范的偏离的说明；
- n) 校准证书或校准报告签发人的签名、职务或等效标识；
- o) 校准结果仅对被校设备有效的声明；
- p) 未经实验室书面批准，不得部分复制证书的声明。

9 复校时间间隔

建议复校时间间隔不超过 12 个月。

由于复校时间间隔的长短是由仪器的使用情况、使用者、仪器本身质量等诸因素所决定的，因此送校单位可根据实际使用情况自主决定复校时间间隔。

市场监管总局

附录 A

无创呼吸机校准原始记录(推荐)格式

校准证书编号:

原始记录号:

送检单位	地址		
环境温度	℃	%	仪器型号
	相对湿度		生产厂家
仪器编号	校准日期		
校准地点	证书号		
标准器名称	测量范围	不确定度/最大允许误差	有效期至
校准依据			
外观检查		功能性检查	

气道压力										
单水平无创呼吸机——气道压力										
无创呼吸机设定值	无创呼吸机示值			测试仪器测量值			示值误差	不确定度		
	1	2	3	1	2	3			平均值	平均值
双水平无创呼吸机——吸气压力 (IPAP)										
无创呼吸机设定值	无创呼吸机示值			测试仪器测量值			示值误差	不确定度		
	1	2	3	1	2	3			平均值	平均值
双水平无创呼吸机——呼气压力 (EPAP)										
无创呼吸机设定值	无创呼吸机示值			测试仪器测量值			示值误差	不确定度		
	1	2	3	1	2	3			平均值	平均值

呼吸频率										
无创呼吸机设定值	无创呼吸机示值			测试仪测量值			示值 相对误差	不确定度		
	1	2	3	1	2	3			平均值	
吸气氧浓度										
无创呼吸机设定值	无创呼吸机示值			测试仪测量值			示值 误差	不确定度		
	1	2	3	1	2	3			平均值	
其他：										

校准员：_____

核验员：_____

第 3 页 共 3 页

附录 B

校准证书内页(推荐)格式

校准证书第 2 页

证书编号: ××××—××××

校准机构授权说明:

校准所依据/参照的技术文件(代号、名称):

校准环境条件及其地点:

温度: ℃ 相对湿度: %

地点:

其他:

测量标准及其他设备

名称	测量范围	不确定度/最大允许误差	证书编号	有效期至

第×页 共×页

证书编号：××××—××××

校准结果

一、外观及功能性检查

二、气道压力

单水平无创呼吸机					
无创呼吸机设定值					
无创呼吸机示值平均值					
校准结果					
示值误差					
不确定度					
双水平无创呼吸机					
	吸气压 (IPAP)			呼气压 (EPAP)	
无创呼吸机设定值					
无创呼吸机示值平均值					
校准结果					
示值误差					
不确定度					

三、呼吸频率

无创呼吸机设定值			
无创呼吸机示值平均值			
校准结果			
示值相对误差			
不确定度			

四、吸气氧浓度

无创呼吸机设定值			
无创呼吸机示值平均值			
校准结果			
示值误差			
不确定度			

附录 C

无创呼吸机气道压力校准结果的不确定度评定示例

依据 JJF 1059.1—2012《测量不确定度评定与表示》的要求，以一台气道压力分辨率为 0.01 kPa 的无创呼吸机为例，给出气道压力示值误差校准结果的测量不确定度评定示例，其中包括各标准不确定度分量的评定与分析、合成标准不确定度以及扩展不确定度的计算等。吸气氧浓度校准结果的不确定度可参照本示例进行评定。

C.1 建立测量模型

$$\delta = \bar{p}_o - \bar{p}_m \quad (\text{C.1})$$

式中：

δ ——被校准设备气道压力示值误差，kPa；

\bar{p}_o ——被校准设备气道压力 3 次示值的算术平均值，kPa；

\bar{p}_m ——测试仪气道压力 3 次测量值的算术平均值，kPa。

由于各输入量间不相关，所以合成不确定度为

$$u_c = \sqrt{[c(\bar{p}_o)u(\bar{p}_o)]^2 + [c(\bar{p}_m)u(\bar{p}_m)]^2} \quad (\text{C.2})$$

灵敏系数为

$$c(\bar{p}_o) = \frac{\partial \delta}{\partial \bar{p}_o} = 1$$

$$c(\bar{p}_m) = \frac{\partial \delta}{\partial \bar{p}_m} = -1$$

因此，合成不确定度公式为

$$u_c = \sqrt{u(\bar{p}_o)^2 + u(\bar{p}_m)^2} \quad (\text{C.3})$$

C.2 标准不确定度分量分析

C.2.1 被校准设备气道压力 3 次示值的算术平均值 \bar{p}_o 的标准不确定度a) 测量重复性引入的标准不确定度 $u_1(\bar{p}_o)$

$u_1(\bar{p}_o)$ 是气道压力测量重复性引入的标准不确定度，设置被校准设备气道压力为 1 kPa，对被校准设备进行 10 次独立重复监测，其示值为 $p_i (i=1, 2, \dots, 10)$ ，其标准偏差 $s(p_i)$ 可用贝塞尔公式计算得出。具体数据见表 C.1。

表 C.1 气道压力测量数据

单位：kPa

标准值	测量数据										平均值	标准偏差
	1	2	3	4	5	6	7	8	9	10		
1.00	0.99	0.98	0.98	0.98	0.97	0.98	0.99	0.98	0.98	0.97	0.98	0.007

由于在气道压力的校准中，对每个气道压力校准点分别进行 3 次测量，故由重复性引入的标准不确定度为

$$u_1(\bar{p}_o) = \frac{s(p_i)}{\sqrt{3}} = \frac{0.007}{\sqrt{3}} = 0.004(\text{kPa})$$

b) 被校准设备分辨力引入的标准不确定度 $u_2(\bar{p}_o)$

被校准设备气道压力的分辨力 $\delta=0.01$ kPa 时, 则由仪器自身分辨力引入的标准不确定度为

$$u_2(\bar{p}_o) = (\delta/2)/\sqrt{3} = 0.003(\text{kPa})$$

测量重复性引入的标准不确定度 $u_1(\bar{p}_o) = 0.004$ kPa 大于被校准设备分辨力引入的标准不确定度 $u_2(\bar{p}_o) = 0.003$ kPa, 故在计算合成标准不确定度时只需考虑重复性引入的标准不确定度 $u_1(\bar{p}_o)$ 。

c) 环境温度、湿度变化引入的标准不确定度 $u_3(\bar{p}_o)$

在仪器的正常使用环境条件下, 由于被校准设备受温度、湿度影响变化很小, 故该项可以忽略不计。

d) 气道压力 3 次示值的算术平均值 \bar{p}_o 的校准结果的合成标准不确定度 $u(\bar{p}_o)$

以上各输入量不相关, 因此气道压力校准结果的合成标准不确定度为

$$u(\bar{p}_o) = \sqrt{[u_1(\bar{p}_o)]^2} = \sqrt{(0.004)^2} = 0.004(\text{kPa})$$

C.2.2 由测试仪引入气道压力 3 次测量值的算术平均值 \bar{p}_m 的标准不确定度

由本规范中 6.2.1 中规定测试仪气道压力最大允许误差为 ± 0.1 kPa, 考虑均匀分布, 则由测试仪引入的标准不确定度为

$$u(\bar{p}_m) = 0.1/\sqrt{3} = 0.06(\text{kPa})$$

C.3 合成标准不确定度

以上各输入量间不相关, 故根据公式 (C.3) 计算气道压力示值误差的合成标准不确定度为

$$u_c = \sqrt{[u(\bar{p}_o)]^2 + [u(\bar{p}_m)]^2} = 0.06(\text{kPa})$$

C.4 扩展不确定度

取包含因子 $k=2$, 则扩展不确定度 U 为

$$U = ku_c = 2 \times 0.06 = 0.12(\text{kPa})(k=2)$$

附录 D

无创呼吸机呼吸频率校准结果的不确定度评定示例

依据 JJF 1059.1—2012《测量不确定度评定与表示》的要求，以一台呼吸频率显示分辨力为 0.1 次/min 的无创呼吸机为例，给出呼吸频率示值相对误差校准结果的测量不确定度评定示例。其中，包括各标准不确定度分量的评定与分析、合成标准不确定度以及扩展不确定度的计算等。

D.1 建立测量模型

$$\delta = \frac{\bar{f}_o - \bar{f}_m}{\bar{f}_m} \times 100\% \quad (\text{D.1})$$

式中：

δ ——被校准设备呼吸频率示值相对误差；

\bar{f}_o ——被校准设备呼吸频率 3 次示值的算术平均值，次/min；

\bar{f}_m ——测试仪 3 次测量值的算术平均值，次/min。

由于各输入量间不相关，所以合成不确定度为

$$u_c = \sqrt{[c(\bar{f}_o)u(\bar{f}_o)]^2 + [c(\bar{f}_m)u(\bar{f}_m)]^2} \quad (\text{D.2})$$

灵敏系数为

$$c(\bar{f}_o) = \frac{\partial(\delta)}{\partial \bar{f}_o} = \frac{1}{\bar{f}_m} \quad (\text{D.3})$$

$$c(\bar{f}_m) = \frac{\partial(\delta)}{\partial \bar{f}_m} = -\frac{\bar{f}_o}{\bar{f}_m^2} \quad (\text{D.4})$$

D.2 标准不确定度分量分析

D.2.1 被校准设备呼吸频率 3 次示值的算术平均值 \bar{f}_o 的标准不确定度a) 测量重复性引入的标准不确定度 $u_1(\bar{f}_o)$

$u_1(\bar{f}_o)$ 是呼吸频率测量重复性引入的标准不确定度，设置被校准设备呼吸频率为 10 次/min 为例，对被校准设备进行 10 次独立重复监测，示值为 f_i ($i=1, 2, \dots, 10$)，则其标准偏差 $s(f_i)$ 可用贝塞尔公式计算出。具体数据见表 D.1。

表 D.1 呼吸频率测量数据

单位：次/min

标准值	测量数据										平均值	标准偏差
	1	2	3	4	5	6	7	8	9	10		
10.0	10.0	10.1	10.1	10.0	10.1	10.0	10.1	10.0	10.2	10.0	10.06	0.07

由于在呼吸频率的校准中，对每个呼吸频率校准点分别进行 3 次测量，故由重复性引入的标准不确定度为

$$u_1(\bar{f}_o) = \frac{s(f_i)}{\sqrt{3}} = \frac{0.07}{\sqrt{3}} = 0.04(\text{次/min})$$

b) 被校准设备分辨力引入的标准不确定度 $u_2(\bar{f}_o)$

被校准设备呼吸频率显示分辨力 $\delta=0.1$ 次/min, 则由仪器自身分辨力引入的标准不确定度为

$$u_2(\bar{f}_o) = (\delta/2)/\sqrt{3} = 0.03(\text{次/min})$$

测量重复性引入的标准不确定度 $u_1(\bar{f}_o) = 0.04$ 次/min 大于被校准设备分辨力引入的标准不确定度 $u_2(\bar{f}_o) = 0.03$ 次/min, 故在计算合成标准不确定度时只需考虑重复性引入的标准不确定度 $u_1(\bar{f}_o)$ 。

c) 环境温度、湿度变化引入的标准不确定度 $u_3(\bar{f}_o)$

在仪器的正常使用环境条件下, 由于被校准设备受温度、湿度影响变化很小, 故该项可以忽略不计。故该项可以忽略不计。

d) 呼吸频率 3 次示值的算术平均值 \bar{f}_o 的校准结果的合成标准不确定度 $u(\bar{f}_o)$

以上各输入量不相关, 因此呼吸频率校准结果的合成标准不确定度为

$$u(\bar{f}_o) = \sqrt{[u_1(\bar{f}_o)]^2} = 0.04(\text{次/min})$$

D. 2.2 由测试仪引入的呼吸频率 3 次测量值的算术平均值 \bar{f}_m 的标准不确定度

由本规范中 6.2.1 中规定测试仪呼吸频率最大允许误差为 $\pm 3\%$, 则 10 次/min 校准点呼吸频率最大允许误差为 ± 0.3 次/min, 考虑均匀分布, 则由测试仪引入的标准不确定度为

$$u(\bar{f}_m) = 0.3/\sqrt{3} = 0.17(\text{次/min})$$

D. 3 合成标准不确定度

以上各输入量间不相关, 故根据公式 (D.2) ~ 公式 (D.4) 计算呼吸频率示值相对误差的合成标准不确定度为

$$\begin{aligned} u_c &= \sqrt{[c(\bar{f}_o)u(\bar{f}_o)]^2 + [c(\bar{f}_m)u(\bar{f}_m)]^2} \\ &= \sqrt{\left(\frac{1}{10.2}\right)^2 \times (0.04)^2 + \left[-\frac{10.1}{(10.2)^2}\right]^2 \times (0.17)^2} \\ &= 1.70\% \end{aligned}$$

注: 计算时 \bar{f}_o 为 3 次示值 10.0 次/min、10.1 次/min、10.2 次/min 的算术平均值, $\bar{f}_o = 10.1$ 次/min, \bar{f}_m 为呼吸频率的校准结果 10.2 次/min。

D. 4 扩展不确定度

取包含因子 $k=2$, 则扩展不确定度 U 为

$$U = ku_c = 2 \times 1.70\% = 3.4\%(k=2)$$